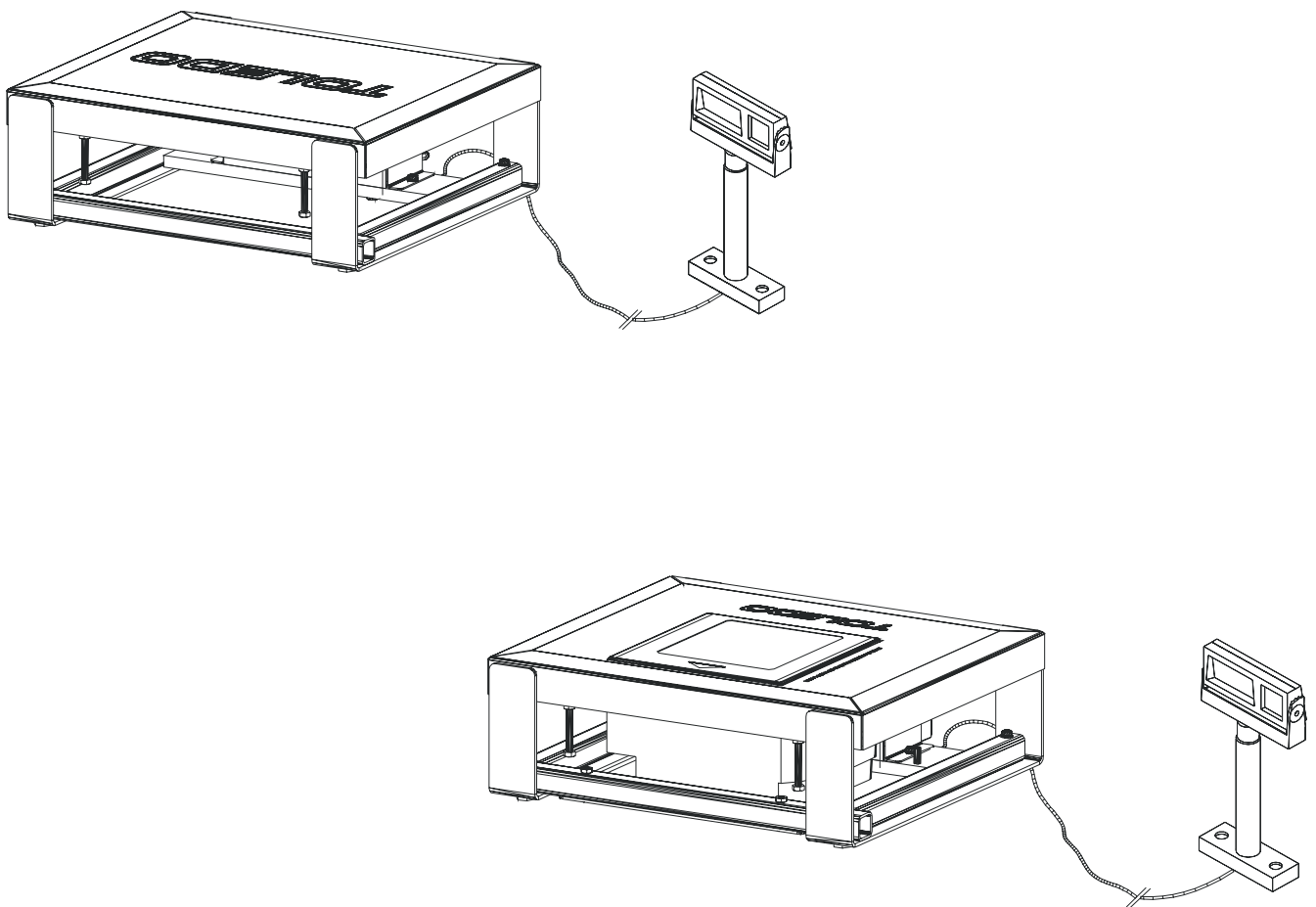


BALANÇA ELETRÔNICA TOLEDO 8217 LP



CATÁLOGO DE PEÇAS

PEÇAS ORIGINAIS TOLEDO ASSEGURAM O BOM DESEMPENHO E CONFIABILIDADE AO SEU EQUIPAMENTO

A Toledo mantém Centros de Serviços regionais em todo o país, para assegurar a instalação e desempenho confiável a seus produtos.

Além destes Centros de Serviços, aptos a prestar-lhe a assistência técnica desejada, mediante chamado ou contrato de manutenção periódica, a Toledo mantém uma equipe de Técnicos residentes em pontos estratégicos, dispondo de peças de reposição originais, para atender com rapidez e eficiência aos chamados mais urgentes e mantém seu Departamento de Venda de Peças, com técnicos treinados e especializados.

Quando necessário, ou caso haja alguma dúvida quanto a correta utilização deste Catálogo de Peças entre em contato com a Toledo em seu endereço mais próximo.

Ela está sempre a sua disposição.

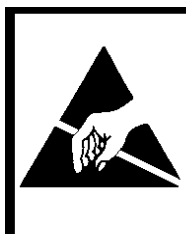
Solicitações de informações relativas a Treinamento Técnico e cópias deste Catálogo de Peças, serão atendidas através do seguinte endereço:

TOLEDO DO BRASIL INDÚSTRIA DE BALANÇAS LTDA
Centro de Treinamento Técnico
Rua Manoel Cremonesi, 01 - Jardim Belita
CEP 09851-330 - São Bernardo do Campo - SP
Telefone: 55 (11) 4356-9178
Fax: 55 (11) 4356-9465
e-mail: ctt@toledobrasil.com.br



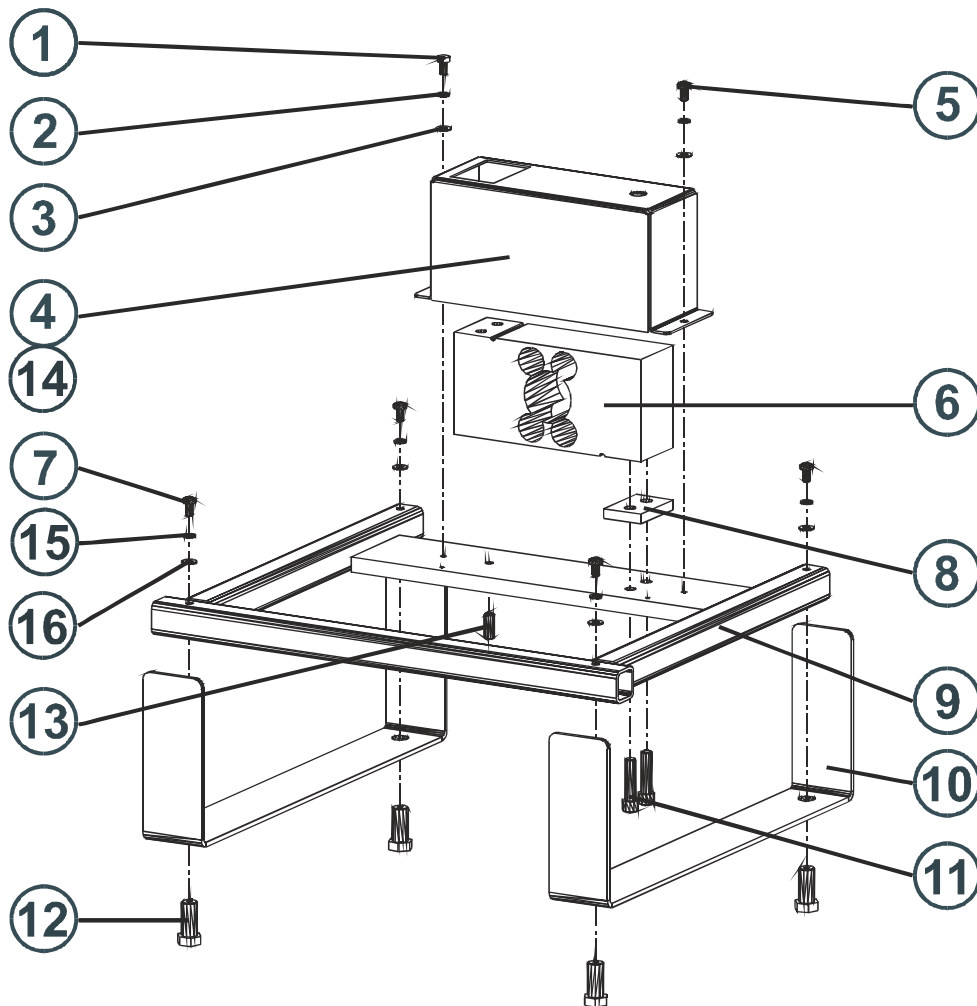
ATENÇÃO

DESCONECTAR A BALANÇA DA REDE
ANTES DE EFETUAR QUALQUER
TROCA OU MANUTENÇÃO



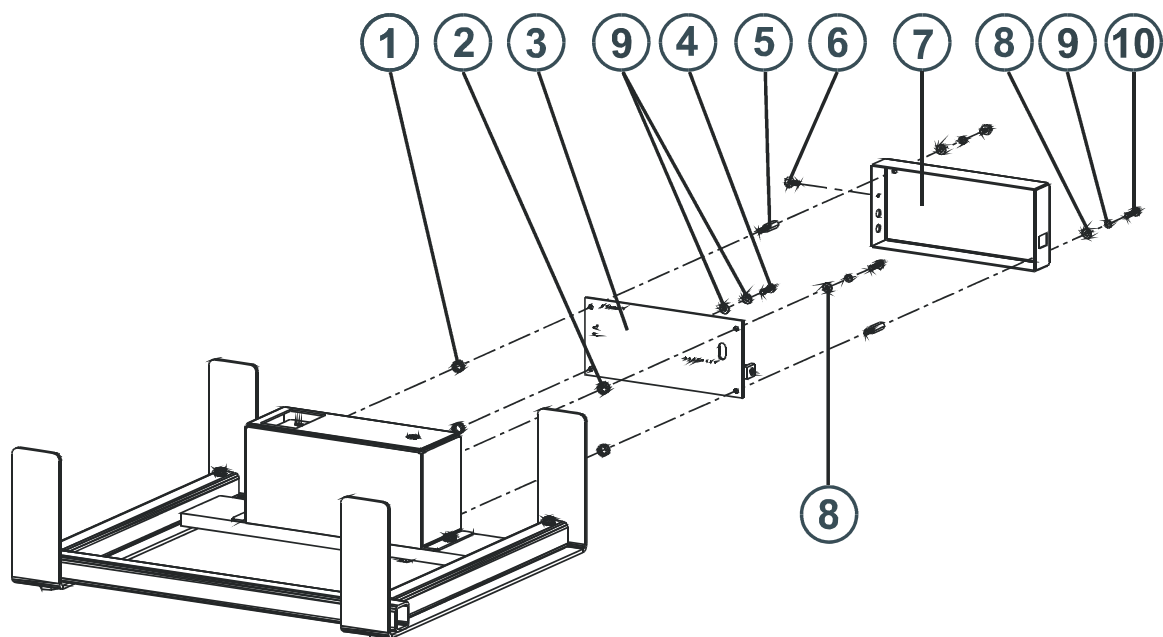
ADVERTÊNCIA!

OBSERVAR AS PRECAUÇÕES PARA O
MANUSEIO DE EQUIPAMENTOS SENSÍVEIS
À ELETRICIDADE ESTÁTICA.



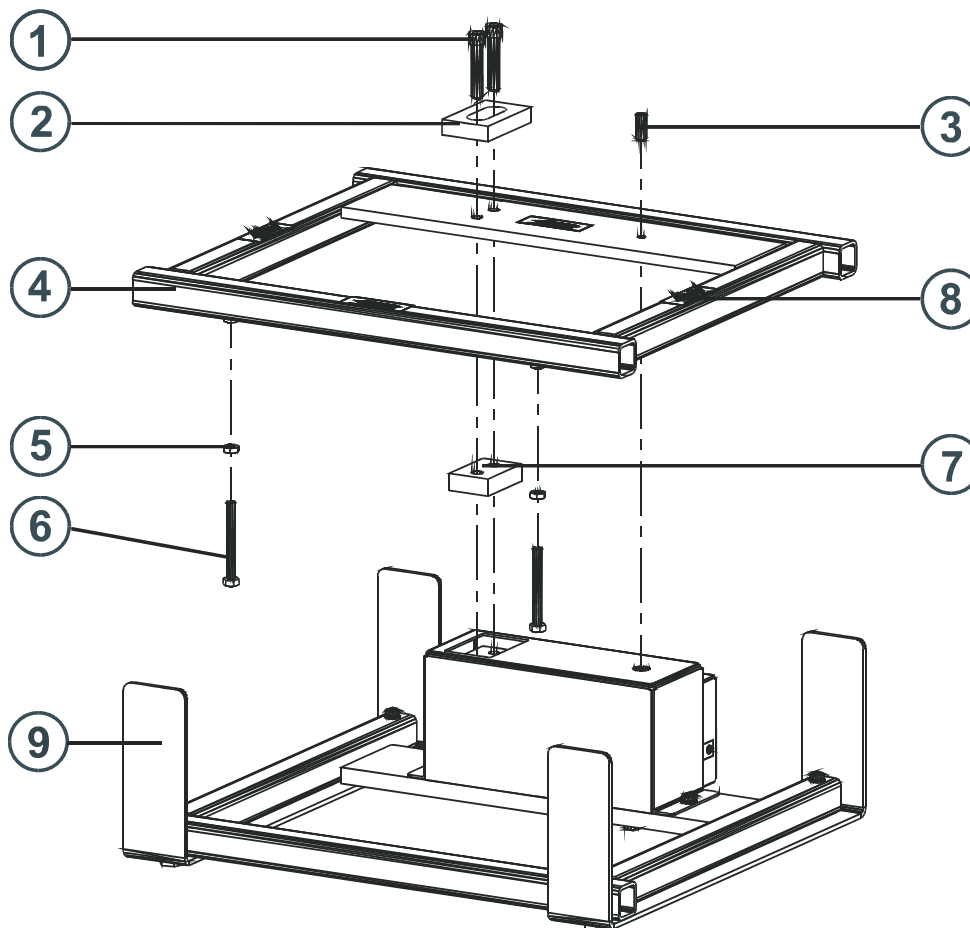
POS	DESCRIÇÃO	CÓDIGO	QTD
1	Parafuso de Lacre M4x8	6203790	2
2	Arruela de Pressão	3450007	6
3	Arruela Lisa	3450005	6
4	Proteção da Célula de Carga	6204285	1
5	Parafuso Cabeça Painela Fenda Cruzada M5	3480333	1
6	Célula de Carga - Amilc 45kg	6090515	1
7	Parafuso Philips M4x18	3480295	4
8	Calço Inferior para Célula de Carga	6204289	1

POS	DESCRIÇÃO	CÓDIGO	QTD
9	Base	6204281	1
10	Suporte do Balcão	6204291	2
11	Parafuso Cabeça Cilíndrica	3480194	2
12	Pé Sextavado	6204287	4
13	Parafuso Sextavado Interno	3480486	1
14	Chapa de Isolação	6204799	1
15	Arruela de Pressão	3450035	4
16	Arruela Lisa	3450069	4



POS	DESCRIÇÃO	CÓDIGO	QTD
1	Espaçador de Fenolite - Altura 4mm	6075110	2
2	Espaçador Sextavado - Altura 4mm	6204661	2
3	PCI Principal	6204365	1
	PCI Principal RS-232C / USB	6204366	
4	Parafuso Cabeça Panela Fenda Cruzada - M3 x 12mm	3480487	2
5	Espaçador da Caixa de Proteção da PCI Principal	6204290	2

POS	DESCRIÇÃO	CÓDIGO	QTD
6	Parafuso de Lacre M3 x 6mm	6076630	2
7	Caixa PCI Principal	6204286	1
8	Arruela Lisa	3450025	3
9	Arruela de Pressão	3450024	3
10	Parafuso Cabeça Panela Fenda Cruzada	3480077	1



POS	DESCRIÇÃO	CÓDIGO	QTD
1	Parafuso Cabeça Cilíndrica	3480018	2
2	Calço - Versão Standard e Scanner VS2300	6204658	1
	Calço - Versão Scanner PSC1200, PSC 2200 e Seal	6204953	
3	Parafuso sem Cabeça Sextavado Interno	3480487	1
4	Plataforma	6204277	1
5	Porca Sextavada M5	5824851	2

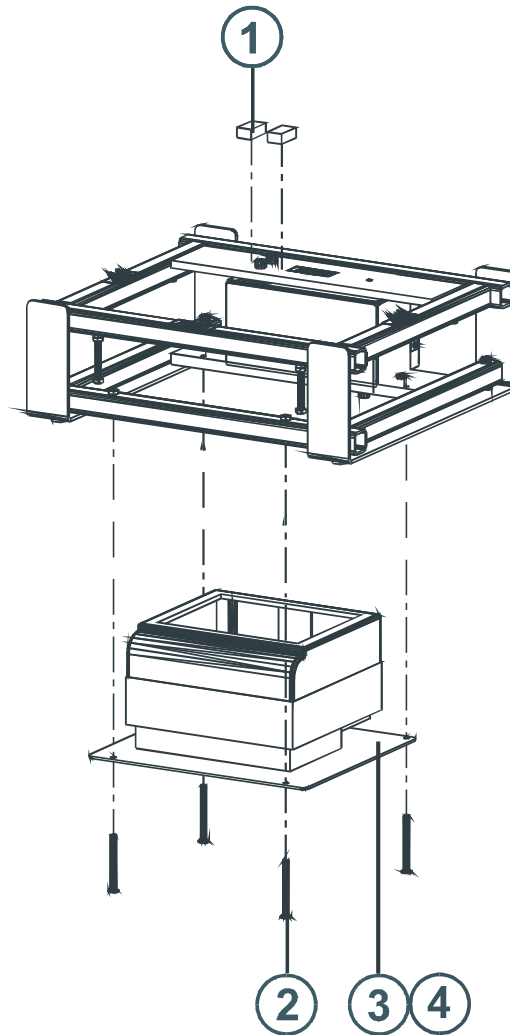
POS	DESCRIÇÃO	CÓDIGO	QTD
6	Parafuso Cabeça Sextavada M5 x 55mm	5010820	2
7	Calço Superior da Célula de Carga	6204288	1
8	Etiqueta - Sentido da Carga	6204496	4
9	Suporte Balcão	6204291	2

CONJUNTO GERAL IV SCANNER SEAL

CP - 8217 LP

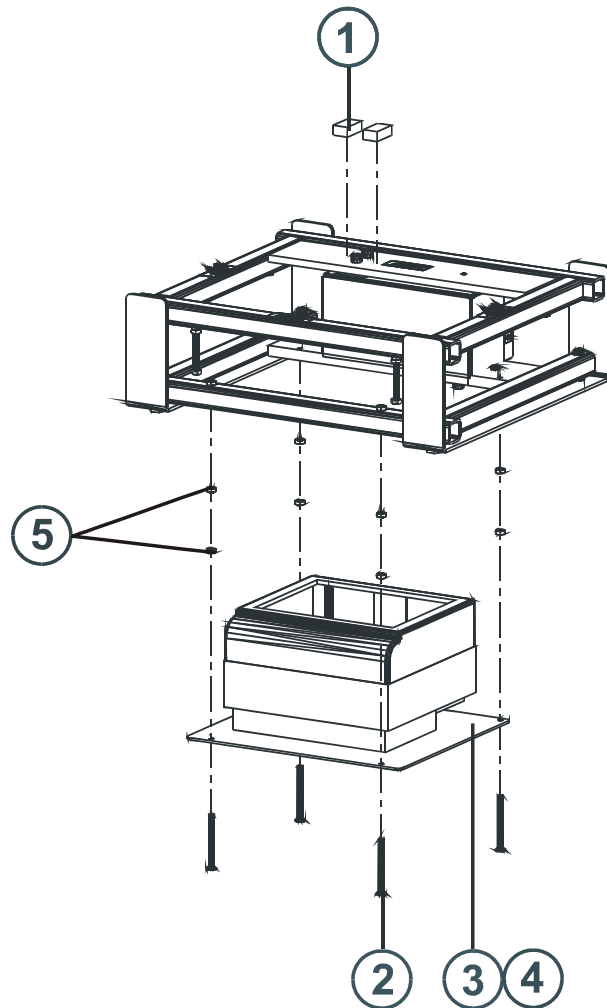
REVISÃO
01 -10 - 09

PÁGINA
06 / 22



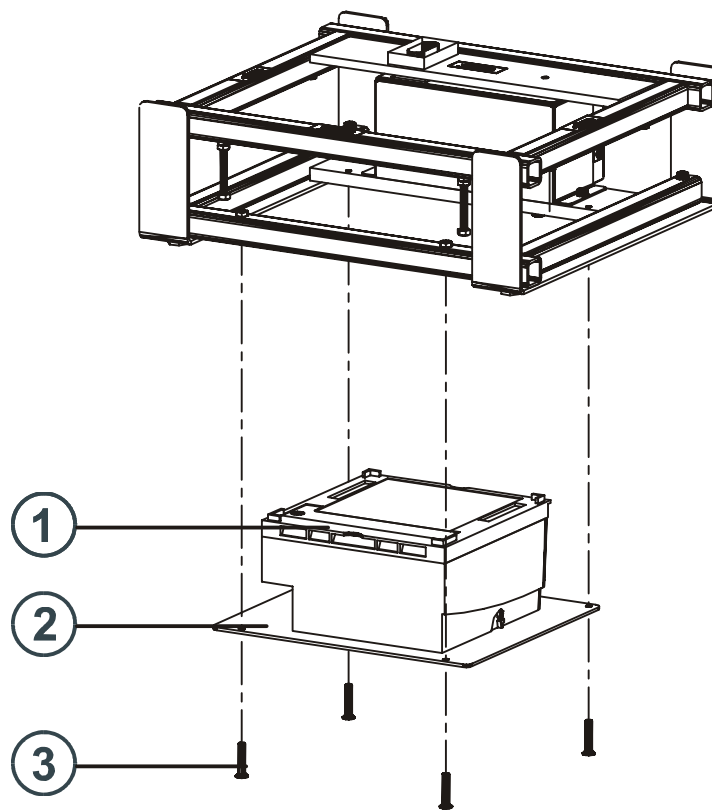
POS	DESCRIÇÃO	CÓDIGO	QTD
1	Calço Central	6204953	2
2	Parafuso Cabeça Chata Fenda Cruzada M5 x 25mm	3450122	4

POS	DESCRIÇÃO	CÓDIGO	QTD
3	Suporte do scanner - 8217LP	6204489	1
4	Velcro suporte scanner 2"x84 - 8217LP	6204495	2



POS	DESCRIÇÃO	CÓDIGO	QTD
1	Calço Central	6204953	2
2	Parafuso Cabeça Chata Fenda Cruzada M5 x 50mm	3450121	4

POS	DESCRIÇÃO	CÓDIGO	QTD
3	Suporte do Scanner - 8217LP	6204489	1
4	Velcro suporte scanner 2"x84 - 8217LP	6204495	2
5	Porca Sexatavada M5	5824851	8



POS	DESCRIÇÃO	CÓDIGO	QTD
1	Scanner	3612830	1
2	Suporte do Scanner	6204489	1

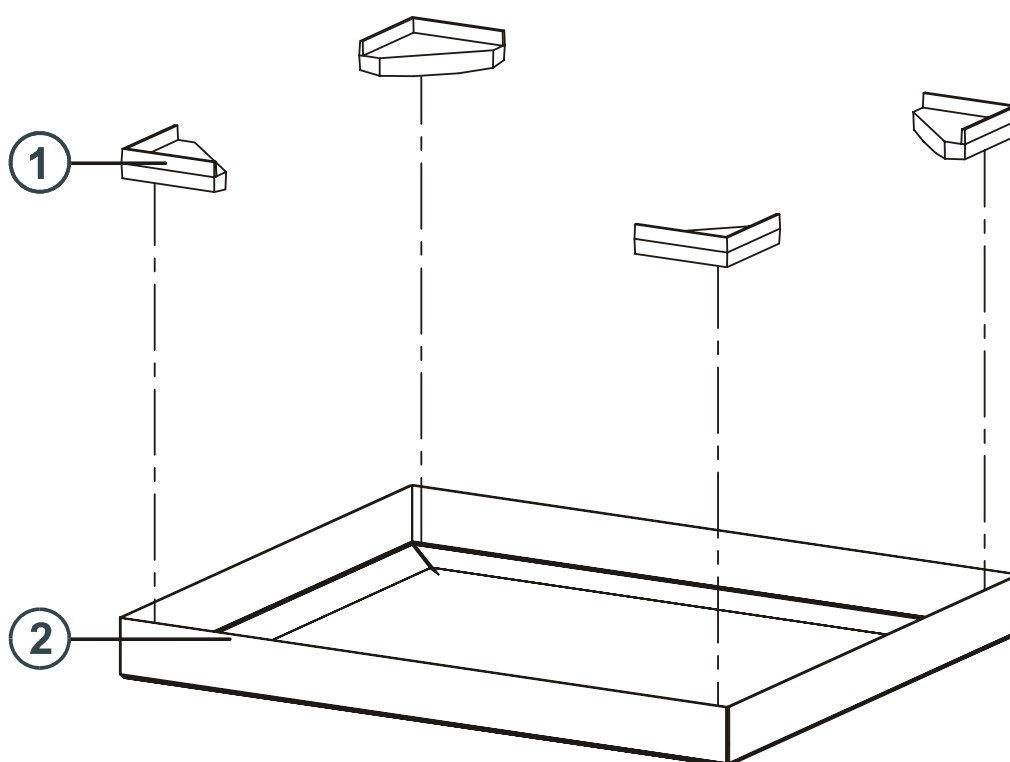
POS	DESCRIÇÃO	CÓDIGO	QTD
3	Velcro	6204495	1
4	Parafuso Cabeça Chata Fenda Cruzada M5 x 25mm	3450122	4

CONJUNTO DO PRATO I STANDARD

CP - 8217 LP

REVISÃO
00 - 04 - 09

PÁGINA
09 / 22



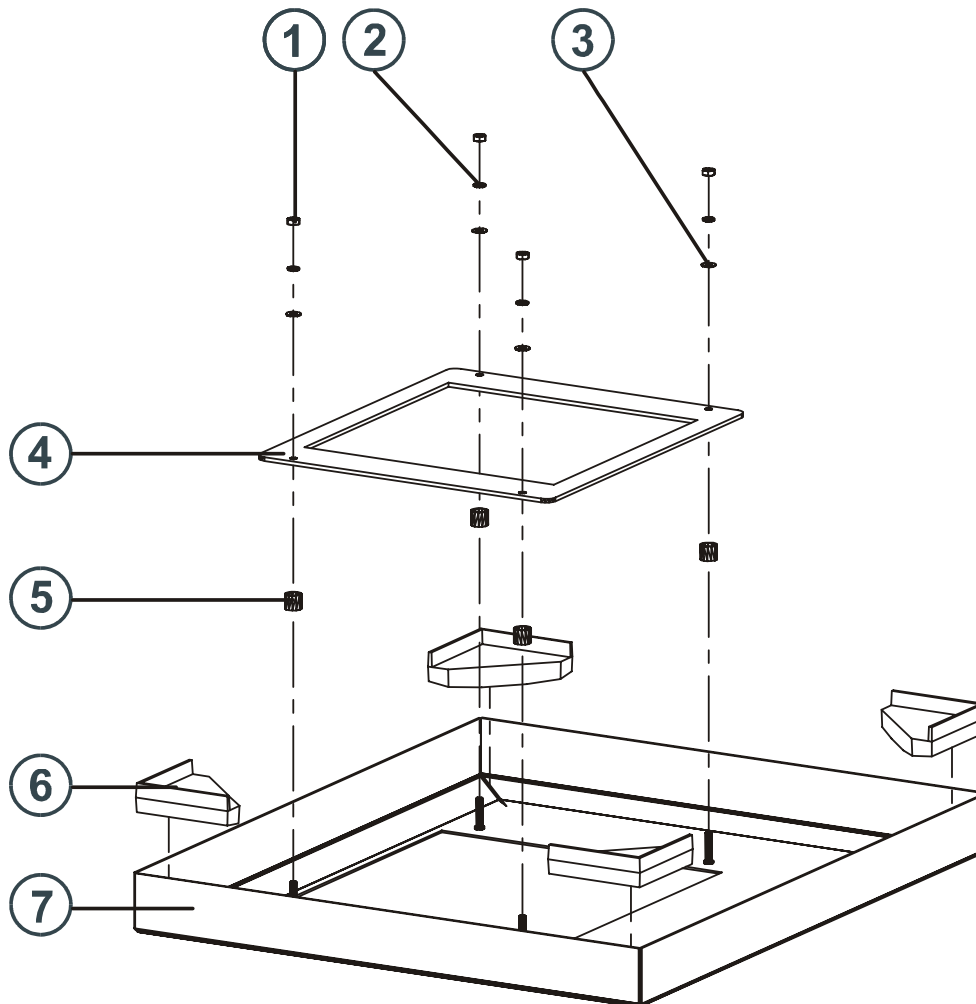
POS	DESCRIÇÃO	CÓDIGO	QTD
1	Apoio Lateral	4610109	4
2	Prato 4 Rampas	6204292	1

CONJUNTO DO PRATO II SCANNER 2300HS

CP - 8217 LP

REVISÃO
00 - 04 - 09

PÁGINA
10 / 22



POS	DESCRIÇÃO	CÓDIGO	QTD
1	Porca Sextavada M3	3480016	4
2	Arruela de Pressão	3450024	4
3	Arruela Lisa	3450025	4
4	Suporte do Vidro	6204490	1

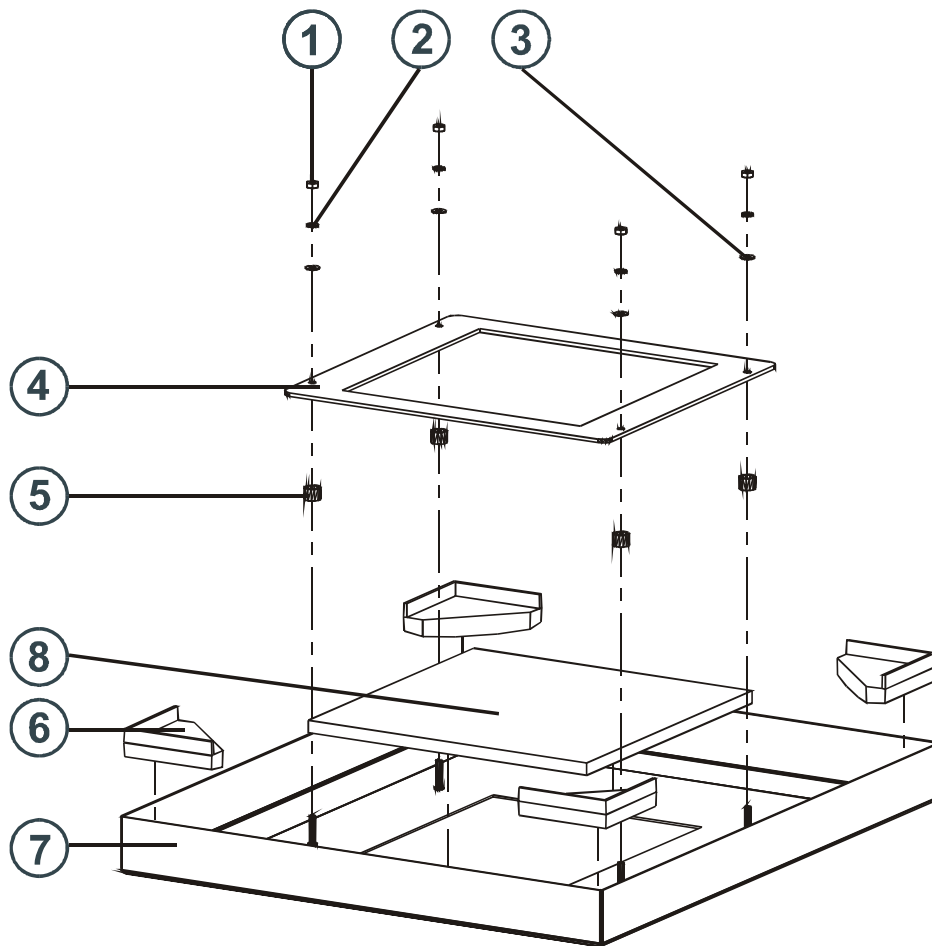
POS	DESCRIÇÃO	CÓDIGO	QTD
5	Espaçador de Fenolite - Altura 7mm	6076950	4
6	Apoio de Borracha	6076769	4
7	Subconjunto do Prato - Scanner 2300HS	6204491	1

**CONJUNTO DO PRATO II
SCANNER SEAL 1200/2200**

CP - 8217 LP

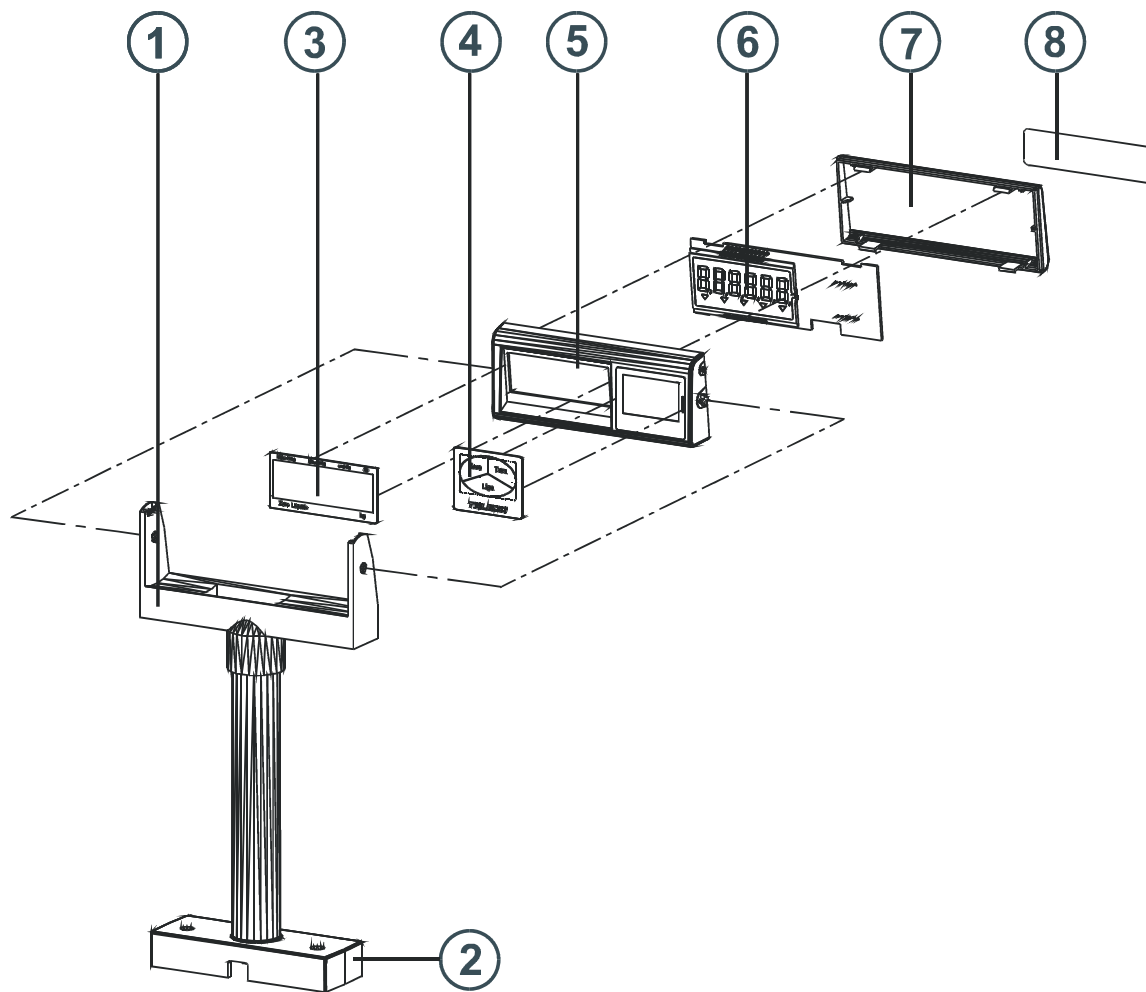
REVISÃO
00 - 10 - 09

PÁGINA
11 / 22



POS	DESCRIÇÃO	CÓDIGO	QTD
1	Porca Sextavada M3	3480016	4
2	Arruela de Pressão	3450024	4
3	Arruela Lisa	3450025	4
4	Suporte do Vidro	6204490	1

POS	DESCRIÇÃO	CÓDIGO	QTD
5	Espaçador de Fenolite - Altura 7mm	6076950	4
6	Apoio de Borracha	6076769	4
7	Subconjunto do Prato - Scanner SEAL	6204298	1
8	Vidro do Scanner	6204297	1



POS	DESCRIÇÃO	CÓDIGO	QTD
1	Suporte do Gabinete, do Display da Torre	0142489	1
2	Base do Suporte	0142490	1
3	Painel do Display - 30kg	6201268	1
4	Painel do Teclado	6204604	1

POS	DESCRIÇÃO	CÓDIGO	QTD
5	Tampa Frontal, Gabinete da Torre	135776B	1
6	PCI Display	6204497	1
7	Tampa Traseira, Gabinete da Torre	135777A	1
8	Chapa de Identificação	6200315	1
9	Proteção PVC	6200317	1

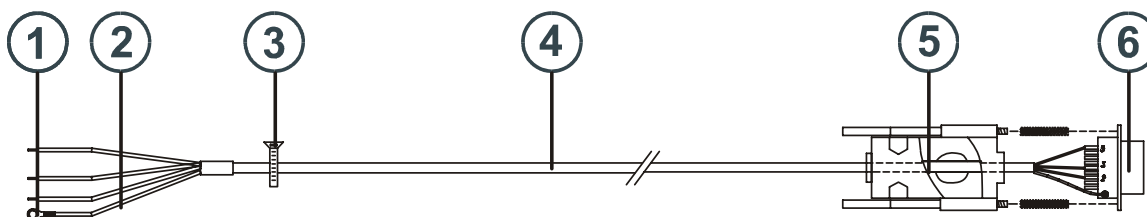
CABO DE INTERLIGAÇÃO 8217, SAÍDA USB



POS	DESCRIÇÃO	CÓDIGO	QTD
	Cabo de Interligação 8217, Saída USB	6204727	1
1	Abraçadeira T.18R	3452003	1

POS	DESCRIÇÃO	CÓDIGO	QTD
2	Termo Contrátil	3438096	20cm
3	Cabo de Extensão	3470027	1

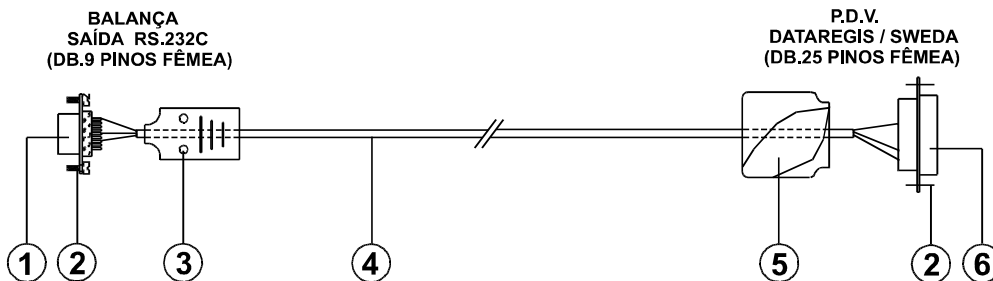
CABO DE INTERLIGAÇÃO PCI PRINCIPAL, SAÍDA SERIAL



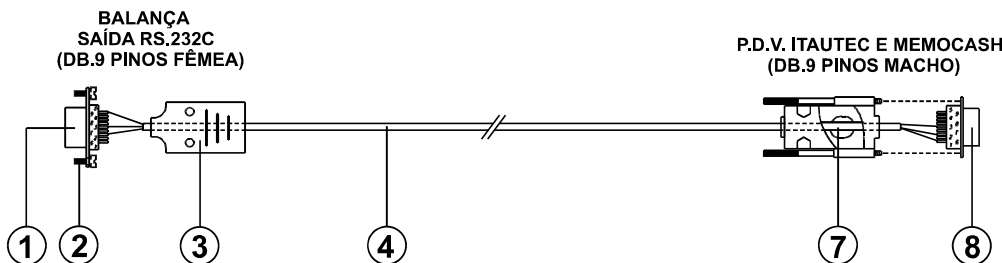
POS	DESCRIÇÃO	CÓDIGO	QTD
	Cabo de Interligação PCI Principal, Saída Serial	6204738	1
1	Terminal Anel	3438230	1
2	Termo Contrátil	3438108	40mm
3	Abraçadeira T.18R	3452003	1

POS	DESCRIÇÃO	CÓDIGO	QTD
4	Cabo Blindado Espiral AF4 x 26AWG	3404589	1
5	Capa de Proteção	3404726	1
6	Conector Macho DB9	3404760	1

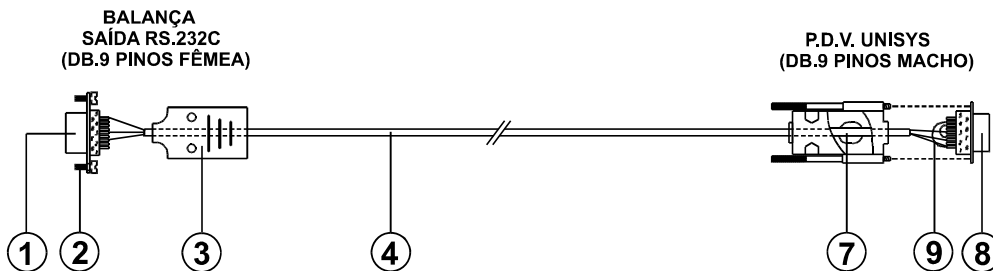
CABO DE INTERLIGAÇÃO BALANÇA/ PDV DATAREGIS E SWEDA



CABO DE INTERLIGAÇÃO BALANÇA/ PDV ITAUTEC E MEMOCONTA



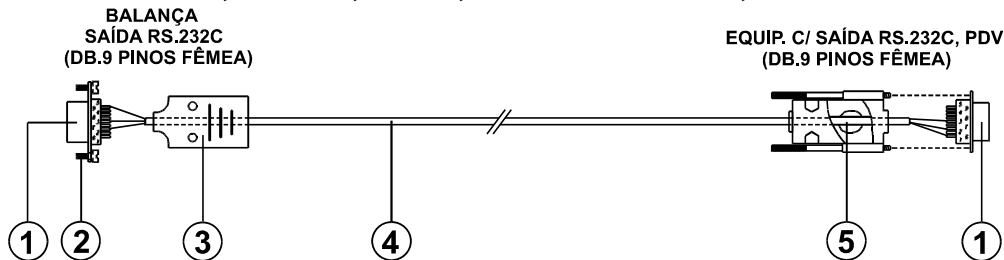
CABO DE INTERLIGAÇÃO BALANÇA/ PDV UNISYS



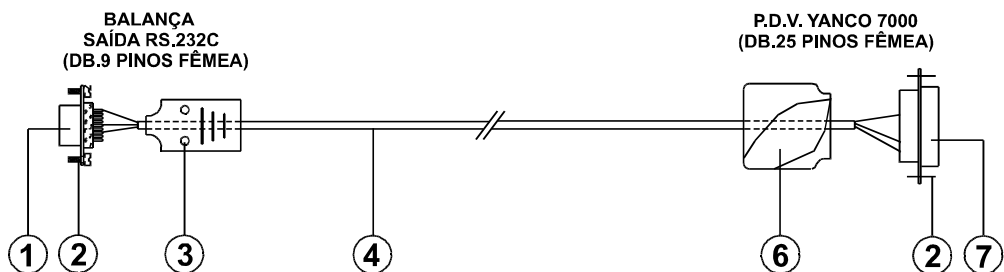
POS	DESCRIÇÃO	CÓDIGO	QTD
	Cabo de Interligação Balança/ PDV Dataregis e Sweda	6078564	1
	Cabo de Interligação Balança/ PDV Itautec	6078565	
	Cabo de Interligação Balança/ PDV Memoconta	6078566	
	Cabo de Interligação Balança/ PDV Unisys	6078567	
1	Conector Fêmea DB9 Pinos p/ Solda Fio	3404632	1
2	Conjunto de Retenção Macho	3454007	2
3	Capa para Proteção DB.9 Pinos	3404634	1

POS	DESCRIÇÃO	CÓDIGO	QTD
4	Cabo Blindado Espiral AF4 x 26AWG	3404589	3m
5	Capa p/ Conector DB.25 Pinos c/ Abraçadeira	3430023	1
6	Conector Fêmea DB25 Pinos p/ Solda Fio	5240120	1
7	Capa de Proteção DB.9 Pinos c/ Cj.de Retenção Longo	3404726	1
8	Conector Macho DB9 Pinos p/ Solda Fio	3404760	1
9	Fio Flexível 26AWG - Amarelo	3410054	8cm

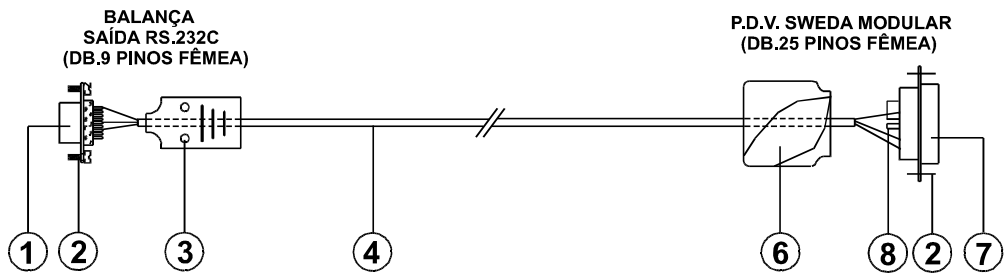
CABO DE INTERLIGAÇÃO BALANÇA/ PDV FECHAConta, DATAREGIS, YANCO, ABCG, NCR, ELMESYSTEM, ELGIN



CABO DE INTERLIGAÇÃO BALANÇA/ PDV YANCO 7000



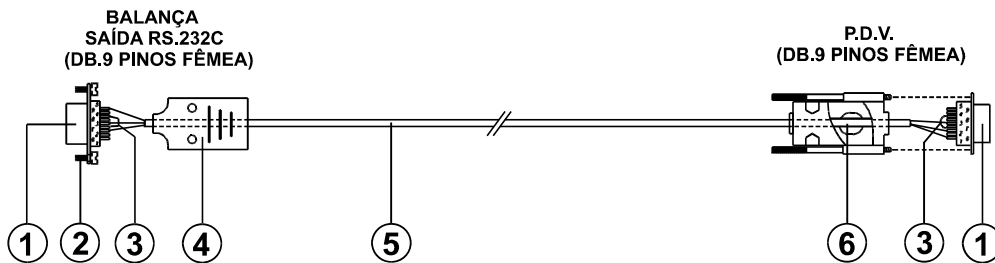
CABO DE INTERLIGAÇÃO BALANÇA/ PDV POS-4000 DA ITAUTEC/SIAC



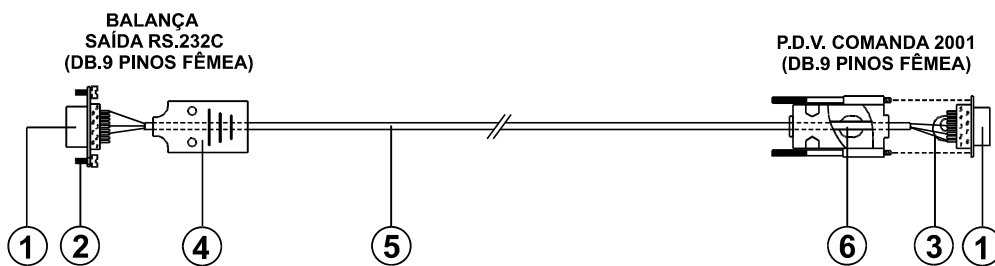
POS	DESCRIÇÃO	CÓDIGO	QTD
	Cabo de Interligação Balança/ PDV Fechaconta, Dataregis, YANCO...	6078568	1
	Cabo de Interligação Balança/ PDV YANCO 7000	6078569	
	Cabo de Interligação Balança/ PDV Sweda Modular	6078570	
1	Conector Fêmea DB9 Pinos p/ Solda Fio	3404632	2
2	Conjunto de Retenção Macho	3454007	2
3	Capa p/ Proteção DB.9 Pinos	3404634	1

POS	DESCRIÇÃO	CÓDIGO	QTD
4	Cabo Blindado Espiral AF4 x 26AWG - Preto	3404589	3m
5	Capa de Proteção DB.9 Pinos c/ Cj.de Retenção Longo	3404726	1
6	Capa p/ Conector DB.25 Pinos c/ Abraçadeira	3430023	1
7	Conector Fêmea DB.25 Pinos p/ Solda Fio	5240120	1
8	Fio Flexível 26AWG - Amarelo	3410054	8cm

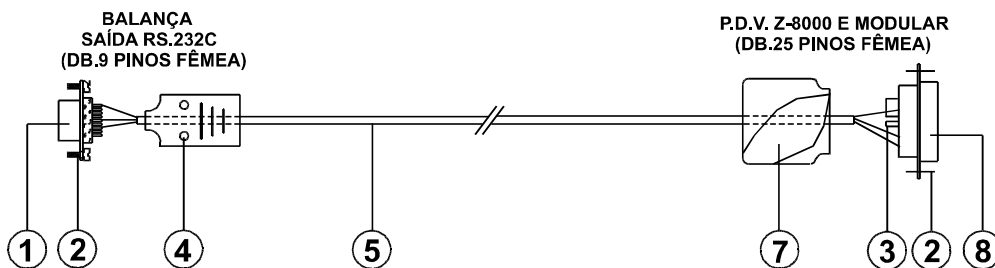
CABO DE INTERLIGAÇÃO BALANÇA / MICROTERMINAL GRADUAL E DISMAC



CABO DE INTERLIGAÇÃO BALANÇA/ PDV COMANDA 2001



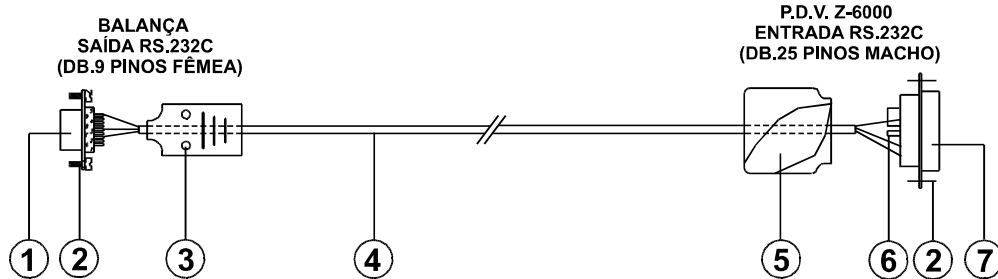
CABO DE INTERLIGAÇÃO BALANÇA/ PDV Z-8000 E MODULAR DA ZANTHUS



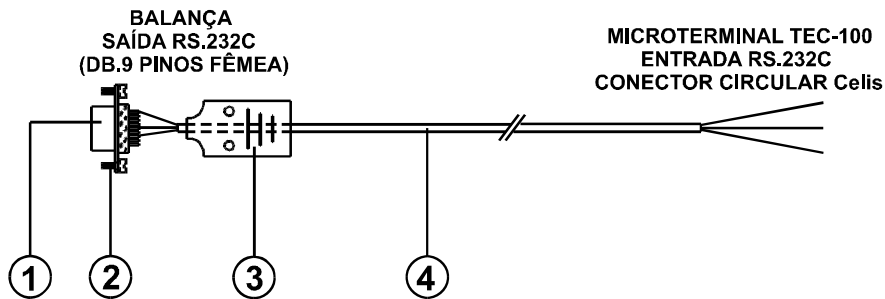
POS	DESCRIÇÃO	CÓDIGO	QTD
	Cabo de Interligação Balança/Microterminal Gradual e Dismac	6078571	1
	Cabo de Interligação Balança/ P.D.V.Comanda 2001	6078572	
	Cabo de Interligação Balança/ P.D.V. Z-8000 e Modular	6078573	
1	Conector Fêmea DB9 Pinos p/ Solda Fio	3404632	2
2	Conjunto de Retenção Macho	3454007	2
3	Fio Flexível 26AWG - Amarelo	3410054	12cm

POS	DESCRIÇÃO	CÓDIGO	QTD
4	Capa p/ Proteção DB.9 Pinos	3404634	1
5	Cabo Blindado Espiral AF4 x 26AWG - Preto	3404589	3m
6	Capa de Proteção DB.9 Pinos c/ Cj.de Retenção Longo	3404726	1
7	Capa p/ Conector DB.25 Pinos c/ Abraçadeira	3430023	1
8	Conector Fêmea DB25 Pinos p/ Solda Fio	5240120	1

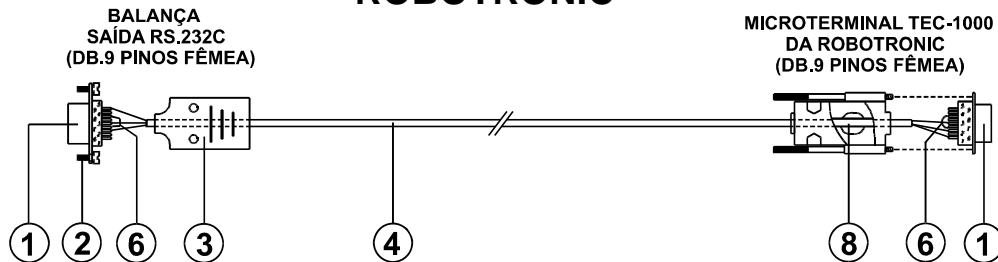
CABO DE INTERLIGAÇÃO BALANÇA/ P.D.V. Z-6000 DA ZANTHUS



CABO DE INTERLIGAÇÃO BALANÇA/ MICROTERMINAL TEC-100



CABO DE INTERLIGAÇÃO BALANÇA/ MICROTERMINAL TEC-1000 DA ROBOTRONIC

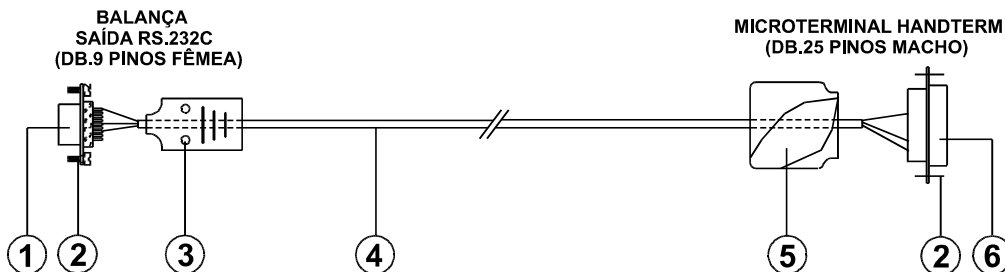


POS	DESCRIÇÃO	CÓDIGO	QTD
	Cabo de Interligação Balança/ Z-6000 da Zanthus	6078574	1
	Cabo de Interligação Balança/ Microterminal TEC-100 da Robotronic	6078575	
	Cabo de Interligação Balança/ Microterminal TEC-1000 da Robotronic	6078576	
1	Conector Fêmea DB9 Pinos p/ Solda Fio	3404632	2
2	Conjunto de Retenção Macho	3454007	2
3	Capa p/ Proteção DB.9 Pinos	3404634	1
4	Cabo Blindado Espiral AF4x26AWG	3404589	3m

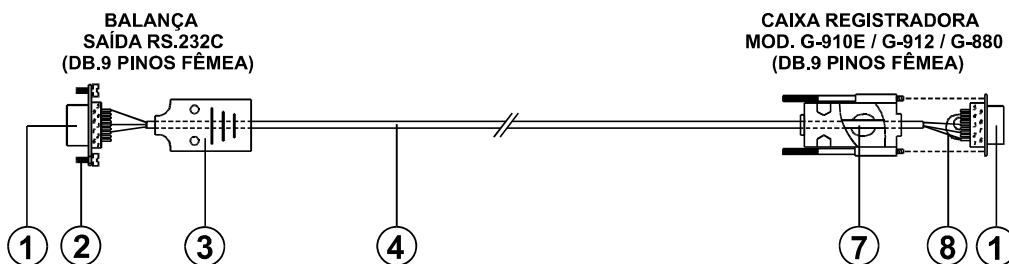
OBSERVAÇÃO
O Conector Circular Celis, cód.SV00C600, do Cabo de Interligação Balança / Microterminal TEC-100 é fornecido pela ROBOTRONIC.

POS	DESCRIÇÃO	CÓDIGO	QTD
5	Capa p/ Conector DB25 Pinos	3404588	1
6	Fio Flexível 26AWG - Amarelo	3410054	12cm
7	Conector Macho DB.25 Pinos p/ Solda Fio	3404587	1
8	Capa de Proteção DB.9 Pinos c/ Cj.de Retenção Longo	3404726	1

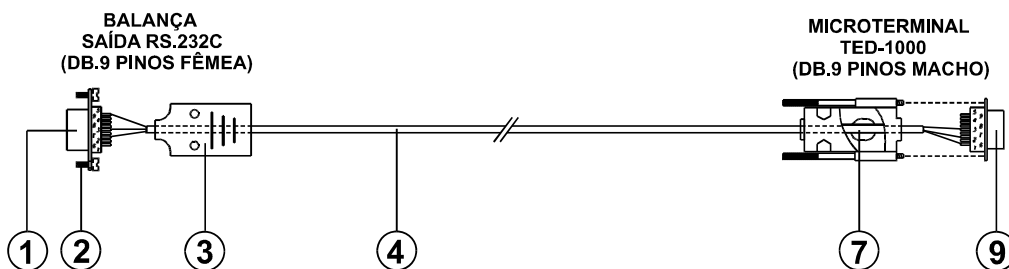
CABO DE INTERLIGAÇÃO BALANÇA/ MICROTERMINAL HANDTERM



CABO DE INTERLIGAÇÃO BALANÇA/ CAIXA REGISTRADORA GENERAL MODELO G-910E E G-912, FUJITSU GENERAL & FGL AMAZONIA MODELO G-880



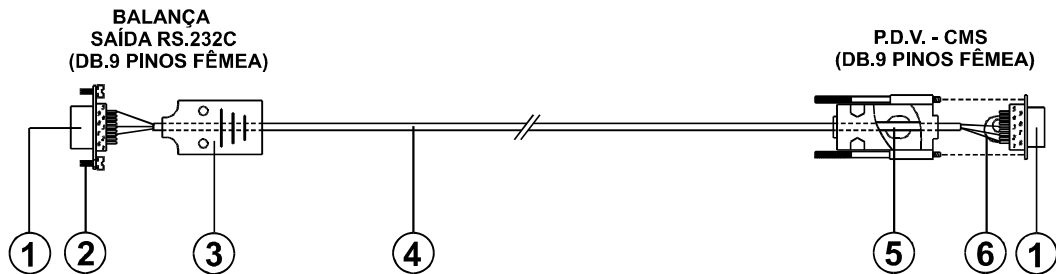
CABO DE INTERLIGAÇÃO BALANÇA/ MICROTERMINAL TED-1000



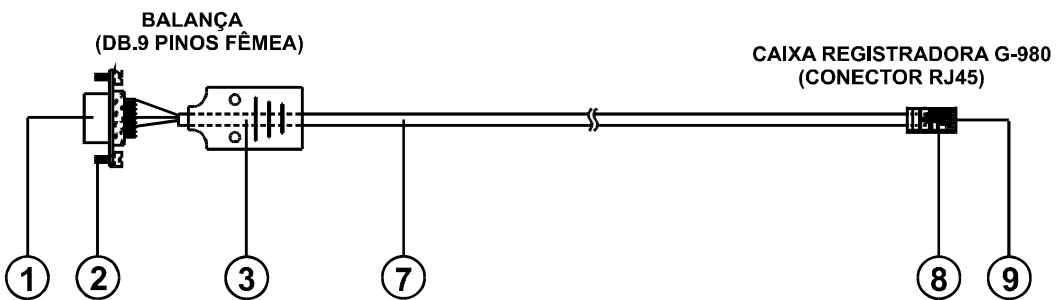
POS	DESCRIÇÃO	CÓDIGO	QTD
	Cabo de Interligação Balança/ Microterminal HandTerm	6078577	1
	Cabo de Interlig. Balança/ Cx.Regist.General G-910E, G-912 e G-880	6078578	
	Cabo de Interligação Balança/ Microterminal TED-1000	6078579	
1	Conector Fêmea DB9 Pinos p/ Solda Fio	3404632	2
2	Conjunto de Retenção Macho	3454007	2
3	Capa p/ Proteção DB.9 Pinos	3404634	1

POS	DESCRIÇÃO	CÓDIGO	QTD
4	Cabo Blindado Espiral AF4 x 26AWG - Preto	3404589	3m
5	Capa p/ Conector DB.25 Pinos	3404588	1
6	Conector Macho DB25 Pinos p/ Solda Fio	3404587	1
7	Capa de Proteção DB.9 Pinos c/ Cj.de Retenção Longo	3404726	1
8	Fio Flexível 26AWG - Amarelo	3410054	5cm
9	Conector Macho DB9 Pinos p/ Solda Fio	3404760	1

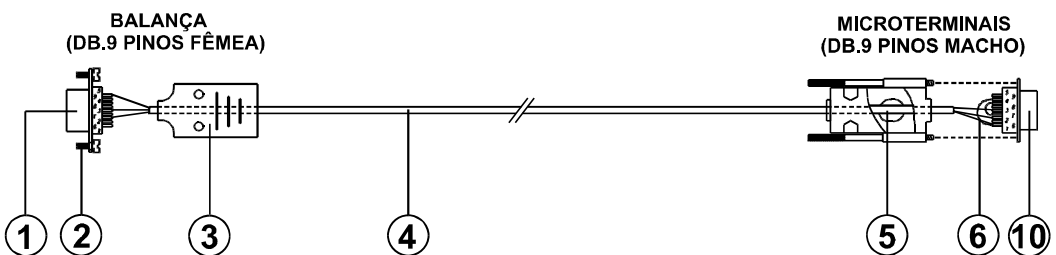
CABO DE INTERLIGAÇÃO BALANÇA/ PDV - CMS



CABO DE INTERLIGAÇÃO BALANÇA/ CAIXA REGISTRADORA FUJITSU GENERAL MODELO G-980



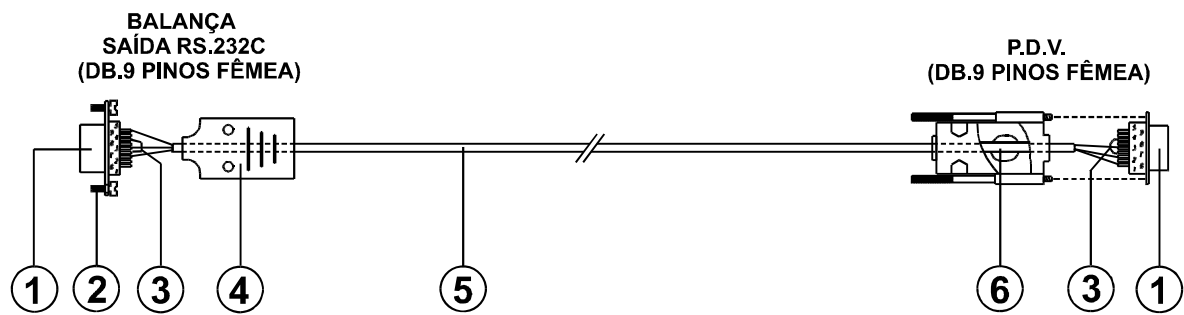
CABO DE INTERLIGAÇÃO BALANÇA/ MICROTERMINAIS TR-100, TR-200 E TR-300 DA PASSO



POS	DESCRIÇÃO	CÓDIGO	QTD
Cabo de Interligação Balança/ PDV - CMS		6078580	1
Cabo de Interlig. Balança/ Cx.Registradora Fujitsu General Modelo G-980		6078581	
Cabo de Interlig. Balança/ Microterminais TR-100, TR-200 e TR-300 da Passo		6078582	
1	Conector Fêmea DB9 Pinos p/ Solda Fio	3404632	2
2	Conjunto de Retenção Macho	3454007	1
3	Capa para Proteção DB.9 Pinos	3404634	1
4	Cabo Blindado Espiral AF4 x 26AWG - Preto	3404589	3m

POS	DESCRIÇÃO	CÓDIGO	QTD
5	Capa de Proteção DB.9 Pinos c/ Cj.Retenção Longo	3404726	1
6	Fio Flexível 26AWG - Amarelo	3410054	10cm
7	Cabo Telefônico Chato 4 x 26AWG com capa	3404921	2m
8	Modular Plug - 8 Vias, 8 Condutores	3430229	1
9	Fio Flexível 28AWG - Branco	3410089	3cm
10	Conector Macho DB.9 Pinos p/ Solda Fio	3404760	1

Cabo de Interligação Balança/ PDV 4694 da IBM, SISTEMA COLIBRI da Wyse, INFO COOK da Info System, PRÁTICO da Renttech Informática Ltda., VISUAL PDV da H.H.System Ltda., CISSUPER e CISENTOR da CIS Informática, SELLER da Seller Corp.Ltda., WINLOJAS da Brasystem Informática Ltda., AVANCE da Aversari, LOGUS VAREJO FRENTE da Logus Consultoria, ELECTRA da Riverdown, SAC da Vetor Informática, VISUAL STORE da Visual MIX, STOCK 10 da G7 Informática, SPDV Caixa da Megasul Informática, DINACASH Frente de Loja da Total Informática Ltda., SIC da CAS Consultoria, CUPOM FISCAL SYSTEM da Cupm Fiscal, PDV MULTIPLIQ 5000 Plus da Bematech Ind. e Com. Equip. Eletrônicos, SISTEMA PDV e ESTOQUE da Digito, PÉGASUS PDV da Dynatek Automação Comercial, SMART ADVANCED COMMERCE da Gemco, GZ MERCOSUPER e GZ MINI MERCOS da GZ Sistemas, INFORM PONTO DE VENDA da INFORM Sistema, SAL da Albatroz Serviços de Computação, SISTEMA SIAC da Informak Informática, ADMASTER - RETAGUARDA FRENTE PLUS - CHECK-OUT PDV da Infotec Sistemas & Soluções, INTERSOFT FAST e SISHOP da Insertsoft Informática LTDA., SISTEMA MAXX-ON PLUS da Itamaraty Comércio e Informática, INFOKOCH - MODULAR DINNER da KOCH TECNOLOGIA LTDA., ACV PACK e ACV PACKF da Las Informática LTDA., Sistema Mister CHEF da Mister Soft, LINHA MÁXIMO E MAX EMPRESARIAL da mult Sistemas LTDA., PDVNET da Netsoftware Informática LTDA., SISTEMA PRÓTON ERP da Proton Sistemas, PDV CORAL da Remarc, MTS1.0 - MICROTERMINAL SCHALTER 1.0 da Schalter Eletrônica LTDA., SISTEMA SIC da Séculos Informática e Assessoria LTDA., TERMINAL AUTÔNOMO TA-1000 da Sigtron Daruma, CAXXA da SIXX Consultoria e Informática, PDV MODULAR - CONECTOR DB9 da SWEDA, MICRO REGISTRADORA SWEDA da Sweda SISTEMA KEEPPOP 2000 da Thomasini & Associados, SISTEMA HIPPER FULL, BALCÃO E AURORA da Wsoft Informática, PDV MULTIPDV da Analisa, MICROTERMINAL TC-1000 PLUS e TC-20 da Elgin, SISTEMA RESTUS da Gnotus, SISTEMA BITBAR da Sanco Informática, TERMINAL MILLENNIUM da Work Power, CUPER ECF 1.0 e 2.0 da Cuper, SISTEMA D-PDV da Direção Processamento de Dados, CAIXA REGISTRADORA ECF-MR12000 e ECF-MR20000, SISTEMA FRENTE DE LOJA, GOURMET e OURO NEGRO da Genius Soluções em Informática, SISTEMA PDV da personalise Informática, SISTEMA EASYCOM GETÃO EMPRESARIAL da Promosoft, SISTEMA WLE PDV e FINANCE da WLE, PDV SYSMO 2.0 da Sysmo, PROGRAMA AZ SOLUÇÕES da Automatech Automação, SISTEMA FORNO da Programmers informática, SISTEMA EASY CONTROL da Sincout Informática LTDA., SISTEMA SS RESTOR da Solução Sistema, SISTEMA SYS PDV da Casa Magalhães, SISTEMA SPCA da Personal Soluções em informática...



POS	DESCRIÇÃO	CÓDIGO	QTD
	Cabo de Interligação Balança/ PDV 4694 da IBM, Colibri da Wyse, Info Cook da Info System	6078583	1
1	Conector Fêmea DB9 Pinos p/ Solda Fio	3404632	2
2	Conjunto de Retenção Macho	3454007	1
3	Fio Flexível 26AWG - Amarelo	3410054	16cm

POS	DESCRIÇÃO	CÓDIGO	QTD
4	Capa para Proteção DB.9 Pinos	3404634	1
5	Cabo Blindado Espiral AF4x26AWG	3404589	3m
6	Capa de Proteção DB.9 Pinos c/ Cj.Retenção Longo	3404726	1

CABO CONVERSOR USB / SERIAL



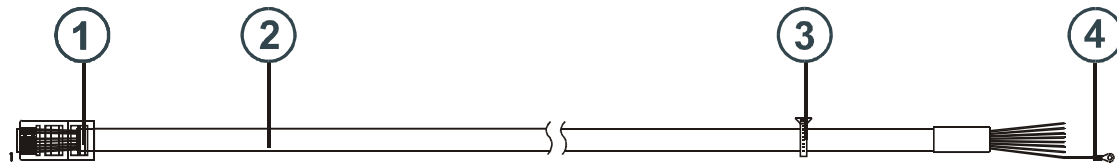
POS	DESCRIÇÃO	CÓDIGO	QTD
1	CABO CONVERSOR USB SERIAL PARA 8217	6203555	1

ADAPTADOR



POS	DESCRIÇÃO	CÓDIGO	QTD
1	Adaptador de Forca Full Range 12V 200mA (Antigo)	3400021	1
	Fonte 12V, 1A , corrente de pico 1.5A - NBR14136	3732073	

CABO DE INTERLIGAÇÃO PLATAFORMA / DISPLAY



POS	DESCRIÇÃO	CÓDIGO	QTD
	Cabo de Interligação Plataforma, Display	6204294	1
1	Conector Modular Plug 8 Pinos	3612536	1
2	Cabo Blindado Trançado AF7 x 26AWG	3404371	3m

POS	DESCRIÇÃO	CÓDIGO	QTD
3	Abraçadeira T18R	3452003	1
4	Terminal Anel	3438230	1

TOLEDO DO BRASIL INDÚSTRIA DE BALANÇAS LTDA.

ARAÇATUBA-SP

Av. José Ferreira Batista, 2941 - Jardim Ipanema
CEP 16052-000 Fone: (18) 3303-7000 Fax: (18) 3303-7050

BELÉM - PA

Rua Boa Ventura, 1701 - Bairro Fátima
CEP 66070-060 Fone: (91) 3182-8900 Fax: (91) 3182-8950

BELO HORIZONTE - MG

Av. Portugal, 5011 - Bairro Itapoã
CEP 31710-400 Fone: (31) 3326-9700 Fax: (31) 3326-9750

CAMPINAS-SP

R. Eldorado, 60 - Jd. Itatinga
CEP 13052-450 Fone (19) 3344-7600 Fax: (19) 3344-7650

CAMPO GRANDE - MS

Av. Eduardo Elias Zahran, 2473 - Jd. Alegre
CEP 79004-000 Fone: (67) 3303-9600 Fax: (67) 3303-9650

CANOAS - RS

R. Augusto Severo, 36 - Nossa Senhora das Graças
CEP 92110-390 Fone: (51) 3406-7500 Fax: (51) 3406-7550

CHAPECÓ - SC

R. Tiradentes, 80 - Bela Vista
CEP 89804-060 Fone: (49) 3312-8800 Fax: (49) 3312-8850

CUIABÁ - MT

Av. Miguel Sutil, 4962 - Jardim Leblon
CEP 78060-000 Fone: (65) 3928-9400 Fax: (65) 3928-9450

CURITIBA - PR

R. 24 de Maio, 1666 - B. Reboças
CEP 80220-060 Fone: (41) 3521-8500 Fax: (41) 3521-8550

FORTALEZA - CE

R. Padre Mororó, 915 - Centro
CEP 60015-220 Fone: (85) 3391-8100 Fax: (85) 3391-8150

GOIÂNIA - GO

Av. Laurício Pedro Rasmussen, 357 - Vila Santa Isabel
CEP 74620-030 Fone: (62) 3612-8200 Fax: (62)3612-8250

LAURO DE FREITAS - BA

Loteamento Varandas Tropicais, S/N - Quadra 1 - Lote 20 - Pitangueira
CEP 42700-000 Fone: (71) 3505-9800 Fax: (71) 3505-9850

MANAUS-AM

R. Ajuricaba, 999 - B. Cachoeirinha
CEP 69065-110 Fone: (92) 3212-8600 Fax: (92) 3212-8650

MARINGÁ - PR

Av. Colombo, 6580 - Jd. Universitário
CEP 87020-000 Fone: (44) 3306-8400 Fax: (44) 3306-8450

RECIFE - PE

R. D. Arcelina de Oliveira, 48 - B. Imbiribeira
CEP 51200-200 Fone: (81) 3878-8300 Fax: (81) 3878-8350

RIBEIRÃO PRETO - SP

R. Iguape, 210 - B. Jardim Paulista
CEP 14090-090 Fone: (16) 3968-4800 Fax: (16) 3968-4850

RIO DE JANEIRO - RJ

R. da Proclamação, 574 - Bonsucesso
CEP 21040-282 Fone: (21) 3544-7700 Fax: (21) 3544-7750

SANTOS-SP

R. Professor Leonardo Roitman, 27 - V. Matias
CEP 11015-550 Fone: (13) 2202-7900 Fax: (13) 2202-7950

SÃO BERNARDO DO CAMPO - SP

R. Manoel Cremonesi, 1 - Jardim Belita
CEP 09851-330 Fone: (11) 4356-9000 (11) 4356-9462

SÃO JOSÉ CAMPOS - SP

R. Icatu, 702 - Parque Industrial
CEP 12237-010 Fone: (12) 3203-8700 Fax: 3203-8750

UBERLÂNDIA - MG

R. Ipiranga, 297 - Cazeca
CEP 38400-036 Fone: (34) 3303-9500 Fax: (34) 3303-9550

VITÓRIA - ES

R. Pedro Zangrandi, 395 - Jardim Limoeiro - Serra - ES
CEP 29164-020 Fone: (27) 3182-9900 Fax: (27) 3182-9950

TOLEDO [®] é uma marca registrada da Mettler-Toledo, Inc., de Columbus, Ohio, USA.

R. MANOEL CREMONESI, 01 - TEL. 55 (11) 4356-9000 - CEP 09851-330 - JARDIM BELITA - SÃO BERNARDO DO CAMPO - SP - BRASIL
site: www.toledobrasil.com.br e-mail: ind@toledobrasil.com.br